

# NAIT PLUS MT-60 85W 740 H4

RAL9007 EL.CLASS-I

Ulične svetilke serije NAIT omogočajo hitro in varno namestitvev z vertikalnim ali stranskim natikom na drog oz. konzolo od Ø42 do Ø60 mm s standardno opremljenim 3-polnim hitrim konektorjem IP66 (ang.FastConnectSystem), ki omogoča priklop svetilke brez odpiranja ohišja. Posebna in raznolika optika vgrajenih LED modulov zagotavlja, da svetilka ustrezara zličnim standardom osvetlitve, za različne pogoje in različne potrebe. Svetilka je popolnoma prilagodljiva za različne potrebe osvetljevanja, najnovejši LED gonilniki namreč omogočajo različne možnosti zatemnitve in različne funkcije upravljanja. (AstroDIM, StepDIM, DALI, ZHAGA,...)



Odporno in vzdržljivo ohišje iz visokotlačno litega aluminija visoke kakovosti je odporno proti vandalizmu in vibracijam ter učinko vito odvaja toploto. Možne so izvedbe z različnimi konfiguracijami LED modulov; z različnimi temperaturami barv (2700 K, 3000 K in 4000 K) in izvrstno enotno osvetlitvijo.

Ohišje svetilke je prašno barvano s poliestrsko, na korozijo odporno barvo. Privzeta barva je RAL9007. 5 mm varnostno kaljeno steklo je enostavno zamenljivo.

Modul za montažo na drog ali konzolo od Ø42 do Ø60 mm iz visokotlačno litega aluminija – prašno barvan s poliestrsko, na korozijo odporno barvo. Vse matice, podložke in vijaki so iz nerjavečega jekla. Hitra, enostavna in varna namestitvev svetilke. Svetilko pritrdimo na drog ali konzolo z dvema posebnima vijakoma iz nerjavečega jekla (imbusvijaki). Široko področje uporabe svetilke (tehnična cestna razsvetljava, osvetljava ulic in avenij, orientacijska in varnostna razsvetljava, industrijska razsvetljava ter razsvetljava parkov in parkirišč).

## PODATKI O IZDELKU

### SPLOŠNI PODATKI

|                           |                            |
|---------------------------|----------------------------|
| Število LED izvorov       | 60 LED high power          |
| Serija                    | MT-60LED                   |
| Barvna temp. (CCT)        | 4000 K                     |
| Zamenljiv LED modul       | Da                         |
| Nazivna moč               | 85 W                       |
| Nazivni svetlobni tok     | 11517 lm                   |
| Gonilni tok LED modula    | 472 mA                     |
| Svetlobni izkoristek      | 134,2 lm/W                 |
| El. zaščitni razred (IEC) | EL class I                 |
| Priklop                   | IP66 - 3 polni konektor    |
| Certifikat                | ENEC, CE                   |
| Regulacija svetlobe       | Pripravljeno za krmiljenje |

|                            |   |
|----------------------------|---|
| Vrsta optike               | OPTICS-H4 (ULOR = 0%)   |
| CRI                        | >70   |
| Pritldilni vijaki svetilke | IMBUS; M8; 45mm   |
| Servisni razred            | Servisni deli svetilke, ki jih lahko (po potrebi) nadomestimo: LED modul, LED gonilnik, optika, sprednje varnostno steklo in mehanski deli. |

### TEHNIČNI OPIS

|                             |                           |
|-----------------------------|---------------------------|
| Nagib – direktna pritrditev | 0° / ± 5° / ± 10° / ± 15° |
| Nagib – stranska pritrditev | 0° / ± 5° / ± 10° / ± 15° |

## PODATKI O IZDELKU

### DELOVANJE IN ELEKTRIČNE KARAKTERISTIKE

|                 |                             |
|-----------------|-----------------------------|
| Vhodna napetost | 220...240 VAC/50Hz, THD 15% |
| Cos fi          | >0,95 pri 100% moči         |

### UPRAVLJANJE IN ZATEMNITEV

|                          |                     |
|--------------------------|---------------------|
| Zatemnitev               | AstroDIM, LSI, DALI |
| CLO (konstanten sv. tok) | Na voljo            |

### MEHANSKE LASTNOSTI IN OHIŠJE

|                   |                                 |
|-------------------|---------------------------------|
| Ohišje (material) | Visokotlačno liti aluminij      |
| Optika (material) | PMMA                            |
| Zaščita optike    | Kaljeno steklo (5 mm)           |
| Pritrditev        | Nosilec premera 42-60 mm        |
| Vrsta pritrditve  | Vodoravna in vertikalna montaža |

### ODOBRITEV IN UPORABA

|                          |                                |
|--------------------------|--------------------------------|
| Stopnja zaščite (IP)     | IP66                           |
| Stopnja zaščite (IK)     | IK09                           |
| Prenapetostna zaščita    | 10 kV                          |
| Življenska doba svetilke | L80B10 > 100.000 h pri 25°C Ta |

### POGOJI ZA UPORABO

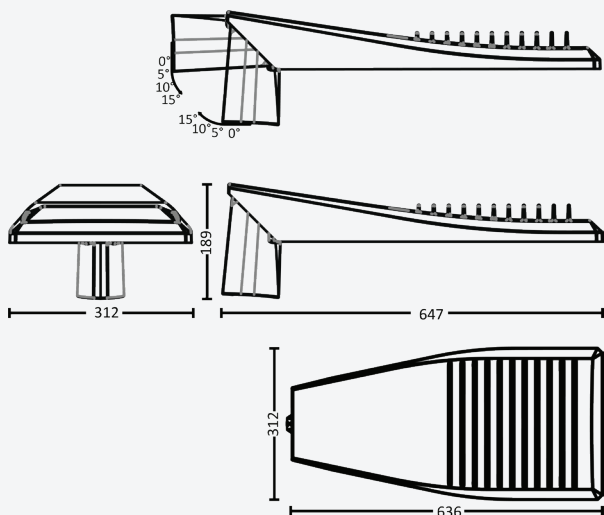
|                         |                    |
|-------------------------|--------------------|
| Delovna temperatura     | od -40°C do +55 °C |
| Povprečna temp. okolice | Ta=55 °C           |

|                           |  |
|---------------------------|--|
| Zaščita proti pregrevanju | Redukcija moči preko NTC na LED modulu v LED napajalniku |
|---------------------------|--|

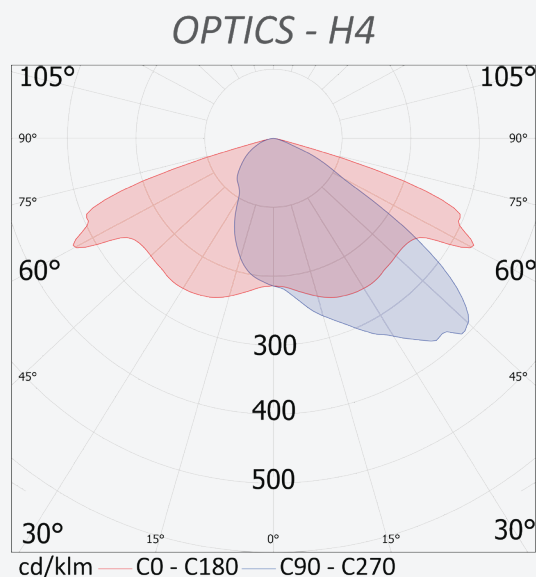
### PODATKI ZA NAROČILO

|                         |  |
|-------------------------|--|
| Koda naročila           | 5607417110001                                    |
| Ime izdelka za naročilo | NAIT PLUS MT-60 85W 740 H4<br>RAL9007 EL.CLASS-I |
| Količina (na paket)     | 1 kos  |
| Neto teža (kos)         | 9,25 kg  |
| Količina na paleti      | 40 kos   |
| Dimenzije palete        | 80 cm x 120 cm x 175 cm                          |

### MERSKA SKICA



### FOTOMETRIČNI PODATKI



MINES TEAM d.o.o., Na logu 14, SI-5220 Tolmin, Slovenia  
<http://www.mt-light.si> || E: [info@mt-light.si](mailto:info@mt-light.si) || T: +386 (05) 3800340

Podatkovni list, 2022, September - pridružujemo si pravico do sprememb brez predhodnega obvestila

