

NAIT PLUS MT-60 90W 740 DA

RAL9007 EL.CLASS-I

Ulične svetilke serije NAIT omogočajo hitro in varno namestitvev z vertikalnim ali stranskim natikom na drog oz. konzolo od Ø42 do Ø60 mm s standardno opremljenim 3-polnim hitrim konektorjem IP66 (ang. FastConnectSystem), ki omogoča priklop svetilke brez odpiranja ohišja. Posebna in raznolika optika vgrajenih LED modulov zagotavlja, da svetilka ustrezara zličnim standardom osvetlitve, za različne pogoje in različne potrebe. Svetilka je popolnoma prilagodljiva za različne potrebe osvetljevanja, najnovejši LED gonilniki namreč omogočajo različne možnosti zatemnitve in različne funkcije upravljanja. (AstroDIM, StepDIM, DALI, ZHAGA,...)



Odporno in vzdržljivo ohišje iz visokotlačno litega aluminija visoke kakovosti je odporno proti vandalizmu in vibracijam ter učinkovito odvaja toploto. Možne so izvedbe z različnimi konfiguracijami LED modulov; z različnimi temperaturami barv (2700 K, 3000 K in 4000 K) in izvrstno enotno osvetlitvijo.

Ohišje svetilke je prašno barvano s poliestrsko, na korozijo odporno barvo. Privzeta barva je RAL9007. 5 mm varnostno kaljeno steklo je enostavno zamenljivo.

Modul za montažo na drog ali konzolo od Ø42 do Ø60 mm iz visokotlačno litega aluminija – prašno barvan s poliestrsko, na korozijo odporno barvo. Vse matice, podložke in vijaki so iz nerjavečega jekla. Hitra, enostavna in varna namestitvev svetilke. Svetilko pritrdimo na drog ali konzolo z dvema posebnima vijakoma iz nerjavečega jekla (imbusvijaki). Široko področje uporabe svetilke (tehnična cestna razsvetljava, osvetljava ulic in avenij, orientacijska in varnostna razsvetljava, industrijska razsvetljava ter razsvetljava parkov in parkirišč).

PODATKI O IZDELKU

SPLOŠNI PODATKI

Število LED izvorov	60 LED high power
Serija	MT-60LED
Barvna temp. (CCT)	4000 K
Zamenljiv LED modul	Da
Nazivna moč	90 W
Nazivni svetlobni tok	12285 lm
Gonilni tok LED modula	500 mA
Svetlobni izkoristek	135,3 lm/W
El. zaščitni razred (IEC)	EL class I
Priklop	IP66 - 3 polni konektor
Certifikat	ENEC, CE
Regulacija svetlobe	Pripravljeno za krmiljenje

Vrsta optike	OPTICS-DA (ULOR = 0%)
CRI	>70
Pritldilni vijaki svetilke	IMBUS; M8; 45mm
Servisni razred	Servisni deli svetilke, ki jih lahko (po potrebi) nadomestimo: LED modul, LED gonilnik, optika, sprednje varnostno steklo in mehanski deli.

TEHNIČNI OPIS

Nagib – direktna pritrditev	0° / ± 5° / ± 10° / ± 15°
Nagib – stranska pritrditev	0° / ± 5° / ± 10° / ± 15°

PODATKI O IZDELKU

DELOVANJE IN ELEKTRIČNE KARAKTERISTIKE

Vhodna napetost	220...240 VAC/50Hz, THD 15%
Cos fi	>0,95 pri 100% moči

UPRAVLJANJE IN ZATEMNITEV

Zatemnitev	AstroDIM, LSI, DALI
CLO (konstanten sv. tok)	Na voljo

MEHANSKE LASTNOSTI IN OHIŠJE

Ohišje (material)	Visokotlačno liti aluminij
Optika (material)	PMMA
Zaščita optike	Kaljeno steklo (5 mm)
Pritrditev	Nosilec premera 42-60 mm
Vrsta pritrditve	Vodoravna in vertikalna montaža

ODOBRITEV IN UPORABA

Stopnja zaščite (IP)	IP66
Stopnja zaščite (IK)	IK09
Prenapetostna zaščita	10 kV
Življenska doba svetilke	L80B10 > 100.000 h pri 25°C Ta

POGOJI ZA UPORABO

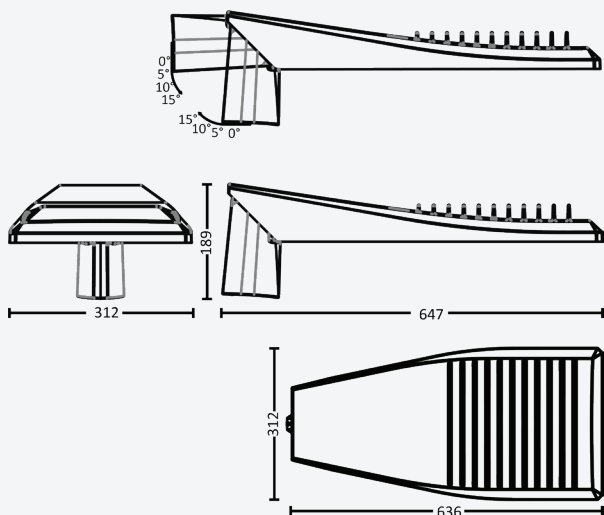
Delovna temperatura	od -40°C do +55 °C
Povprečna temp. okolice	Ta=55 °C

Zaščita proti pregrevanju	Redukcija moči preko NTC na LED modulu v LED napajalniku
---------------------------	--

PODATKI ZA NAROČILO

Koda naročila	5607418030001
Ime izdelka za naročilo	NAIT PLUS MT-60 90W 740 DA RAL9007 EL.CLASS-I
Količina (na paket)	1 kos
Neto teža (kos)	9,25 kg
Količina na paleti	40 kos
Dimenzije palete	80 cm x 120 cm x 175 cm

MERSKA SKICA



FOTOMETRIČNI PODATKI

