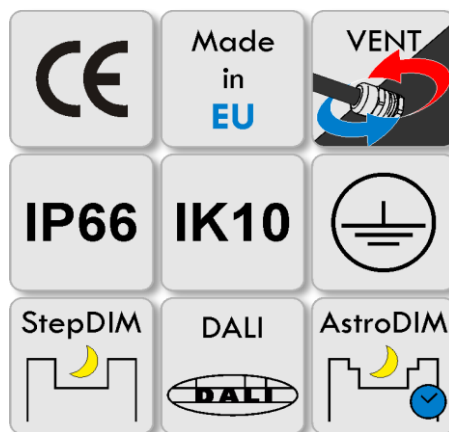


ICON IC-128 - 275W

OPTICS-A; RAL9007

Die ICON LED-Scheinwerferserie zeichnet sich durch Langlebigkeit und hervorragende Leistung aus. Ob Sie eine veraltete Hochdrucklampe ersetzen müssen oder einfach eine neue Generation von LED-Lichtquellen installieren möchten, MT-LIGHT mit der ICON LED-Scheinwerfer-Serie bietet Ihnen die perfekte Lösung. Modulares Design, leistungsstarke LED-Module und fortschrittliche elektronische LED-Treiber sind ideal für Sport-, Industrie-, Sicherheits- und allgemeine Außenbeleuchtung. Der Scheinwerfer ist für extreme Witterungsbedingungen und zehntausende von Betriebsstunden ausgelegt und verfügt über einen fortschrittlichen Thermo- und Überspannungsschutz. Die Serie ICON LED-Scheinwerfer ist mit Gehäusen mit vier Dimensionen und den gleichen mechanischen Eigenschaften gebildet und mit unterschiedlichen Lumen-Paketen.



PRODUKTDATEN

Allgemeine Informationen

Anzahl der Lichtquellen	128 pcs Cree XP-G3
Leuchte-Serienname	ICON
Lichtquellenfarbe (CCT)	4000 K
Lichtquelle austauschbar	Ja
Nennleistung	275 W
Nennlichtstrom	34375 lm
LED-Ansteuerstrom	700 mA
Lichtausbeute	125 lm/W
Schutzklasse IEC	Sicherheitsklasse I
Anschluss	IP66/68 3-pole fast connector
Zertifizierung	CE
Lichtregulierung	Für Verdunkelung vorbereitet

Optikart im Freien	OPTICS-A
CRI	≥70
Befestigungsschrauben der Leuchte	Nicht enthalten
Gebrauchstauglichkeit Klasse	Die Leuchte ist mit zu wartenden Teilen ausgestattet - (falls vorhanden): LED-Modul, LED-Treiber, Optik, Frontglasabdeckung und mechanische Teile.

PRODUKTDATEN

Betriebs- und elektrisch

Eingangsspannung	170...264 V
Eingangsfrequenz	50 ~ 60 Hz
Leistungsfaktor λ	0.95/0.90

Bedienelemente und Dimmen

Dimmbar	DALI / StepDIM / AstroDIM
---------	---------------------------

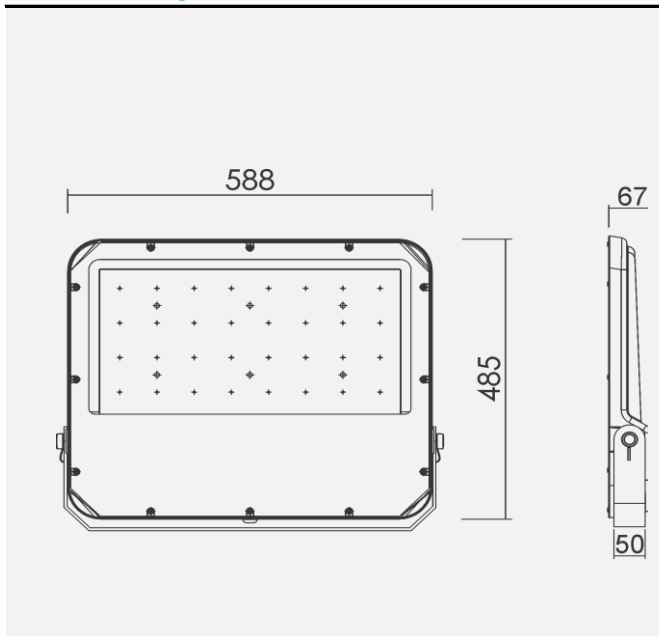
Mechanik und Gehäuse

Gehäusematerial	Aluminium-Druckguss
Optikmaterial	PMMA
Optische Abdeckung	Gehärtetes Glas (5 mm)
Montagevorrichtung	Stahladapter
Befestigungsart	Mast oben / seitlich
Befestigungswinkel	Montagewinkel 0° - 90°

Genehmigung und Anwendung

IP-Code	IP66
Mech. Schlagschutz	IK10 Leuchte
Überspannungsschutz	10 kV

Maßzeichnung



Leistung im Zeitverlauf (IEC-konform)

LED-Nutzungsdauer L80B10	>100.000 h
--------------------------	------------

Bewerbungsbedingungen

Umgebungstemperaturbereich	-20 to +45 °C
Durchsc. Umgebungstemperatur	Ta=35 °C

Bestelldaten

Bestellnummer	234842756300
Bestell-Produktname	ICON IC-128 - 275W OPTICS-A; RAL9007
Menge per Einheit	1
Nettogewicht	13,7 kg

Photometrische Daten

